

# Fiche technique

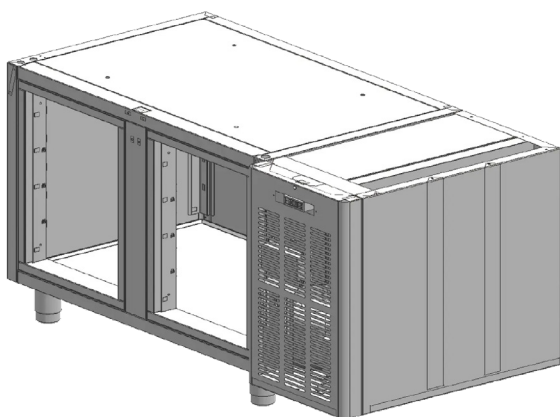
Caractéristiques du produit



## Corpus de table SCH 2D réfrigéré positif, inox

<b>Modèle</b>	<b>Code SAP</b>	00006518
SCH 2 KOR	<b>Groupe d'articles</b>	Tables réfrigérées positives et negatives

– Matériel: Inox



<b>Code SAP</b>	00006518	<b>Hauteur nette [mm]</b>	1050
<b>Largeur nette [mm]</b>	800	<b>Poids net [kg]</b>	70.00
<b>Profondeur nette [mm]</b>	1480		

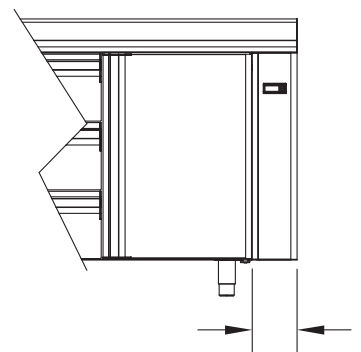
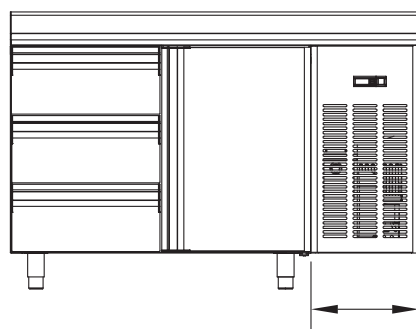
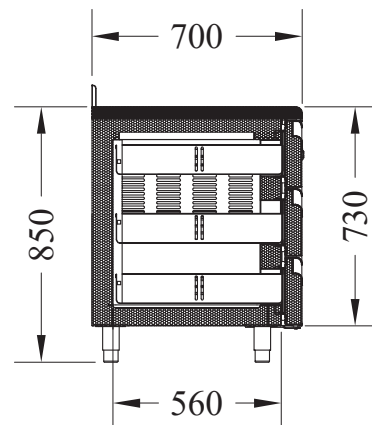
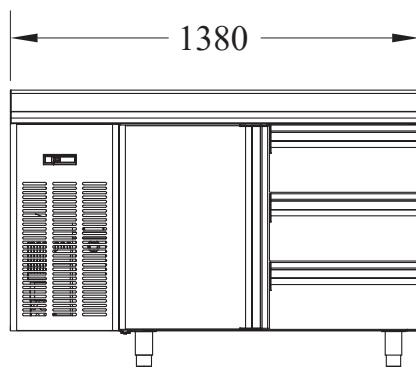
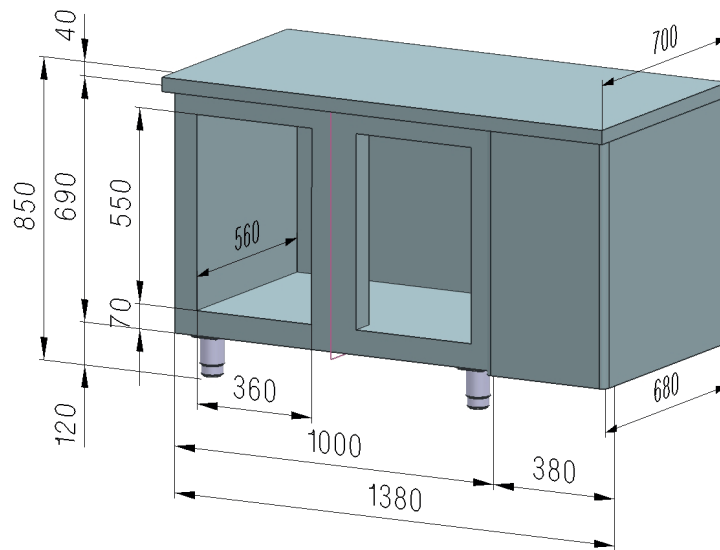
# Fiche technique

Dessin technique



## Corpus de table SCH 2D réfrigéré positif, inox

<b>Modèle</b>	<b>Code SAP</b>	00006518
SCH 2 KOR	<b>Groupe d'articles</b>	Tables réfrigérées positives et negatives



# Fiche technique

Paramètres techniques



## Corpus de table SCH 2D réfrigéré positif, inox

<b>Modèle</b>	<b>Code SAP</b>	00006518
SCH 2 KOR	<b>Groupe d'articles</b>	Tables réfrigérées positives et negatives

**1. Code SAP:**

00006518

**2. Largeur nette [mm]:**

800

**3. Profondeur nette [mm]:**

1480

**4. Hauteur nette [mm]:**

1050

**5. Poids net [kg]:**

70.00

**6. Largeur brute [mm]:**

800

**7. Profondeur brute [mm]:**

1480

**8. Hauteur brute [mm]:**

1050

**9. Poids brut [kg]:**

80.00

**10. Matériel:**

Inox

**11. Volume brut [m3]:**

1.243

**12. Volume net [m3]:**

1.243